

0.2kW

CH 型卧式三相铝壳 (刹车) 电机减速机

CH Horizontal Type With Aluminum housing

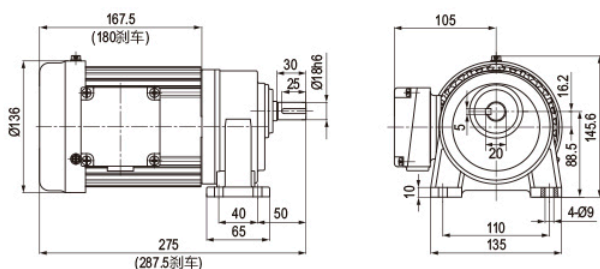
3 Phase (Brake) Gear Motor



电机尺寸图 Outline Dimension

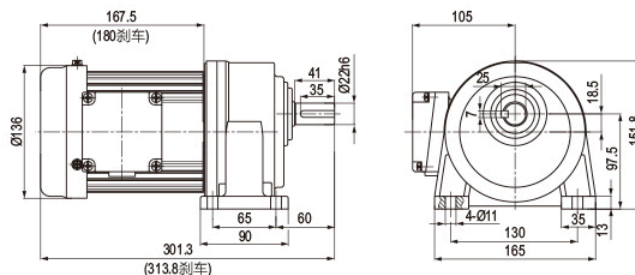
CH-18-200-3~10

轻负载缩框型 CH-18-200-15~90

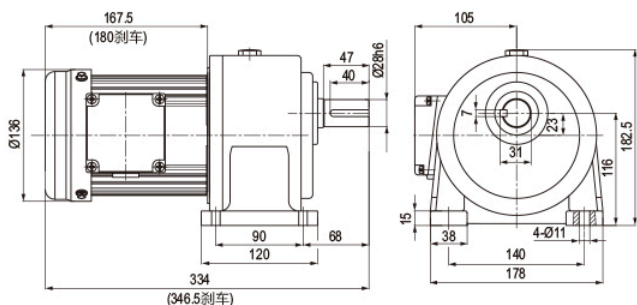


CH-22-200-15~90

轻负载缩框型 CH-22-200-100~200



CH-28-200-100~200



注：缩框型为轻负载，无大惯性场合中使用。为不正当设计，如非必要请勿使用。