

小型交流减速马达

3.7kW 马达尺寸图



3.7kW

CH 型卧式三相铝壳 (刹车) 马达减速机

CH Horizontal Type With Aluminum housing

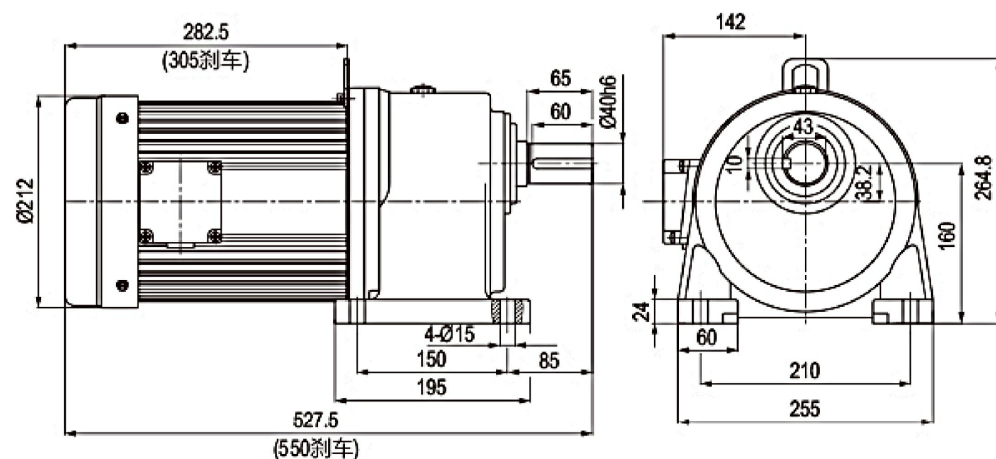
3 Phase (Brake) Gear Motor



马达尺寸图 Dimensions chart

CH-40-3700-3~10

轻负载缩框型 CH-40-15~60



CH-50-3700-15~60

轻负载缩框型 CH-50-3700-70~200

