

# 1.5kW

CH 型卧式三相铝壳 ( 刹车 ) 马达减速机

CH Horizontal Type With Aluminum housing

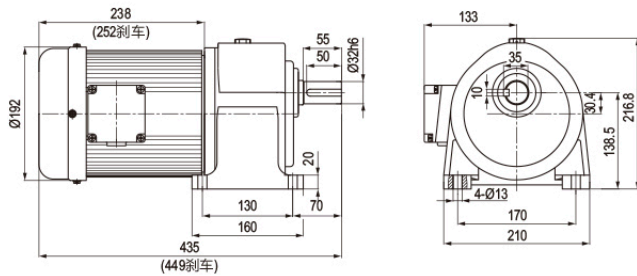
3 Phase (Brake) Gear Motor



## 马达尺寸图 Dimensions chart

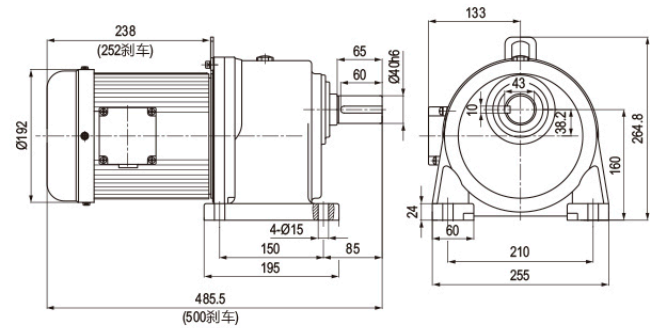
### CH-32-1500-3~30

轻负载缩框型 CH-32-1500-40~100

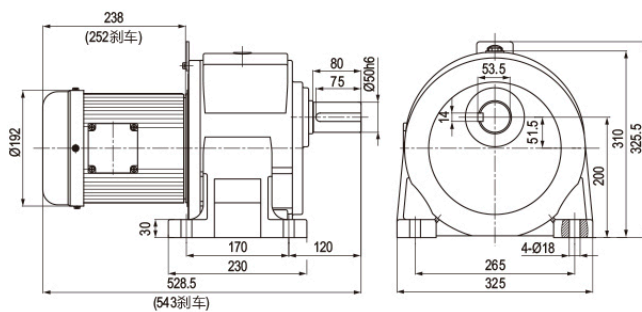


### CH-40-1500-35~100

轻负载缩框型 CH-40-1500-110~200



### CH-50-1500-110~200



注：缩框型为轻负载，无大惯性场合中使用。为不正当设计，如非必要请勿使用。