

## 小型交流减速马达

0.1kW 马达尺寸图

# 0.1kW

CH 型卧式三相铝壳 (刹车) 马达减速机

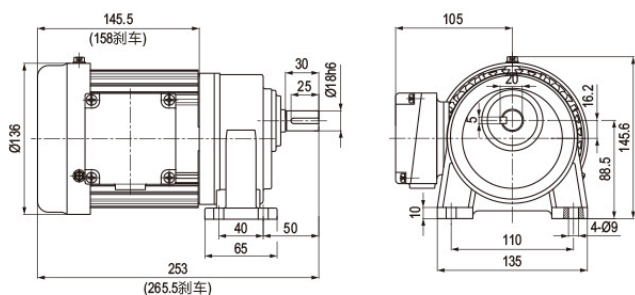
CH Horizontal Type With Aluminum housing  
3 Phase (Brake) Gear Motor



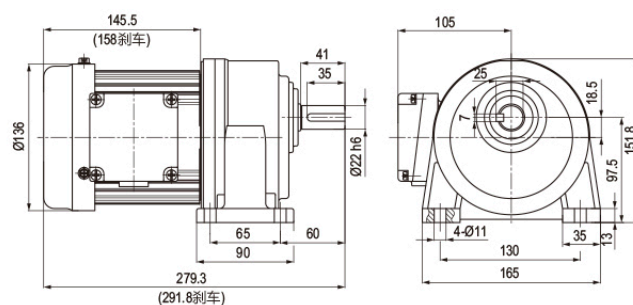
### 马达尺寸图 Dimensions chart

#### CH-18-100-3~60

轻负载缩框型 CH-18-100-70~200



#### CH-22-100-60~200



# 0.1kW

CV 型立式三相铝壳 (刹车) 马达减速机

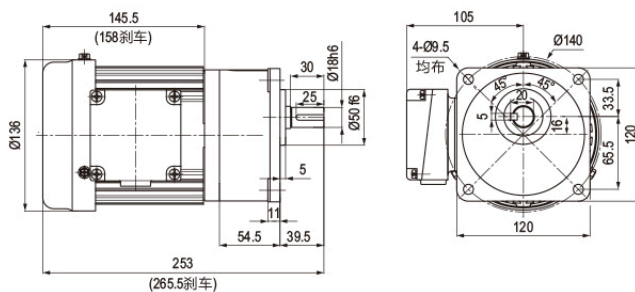
CV Vertical Type With Aluminum housing  
3 Phase (Brake) Gear Motor



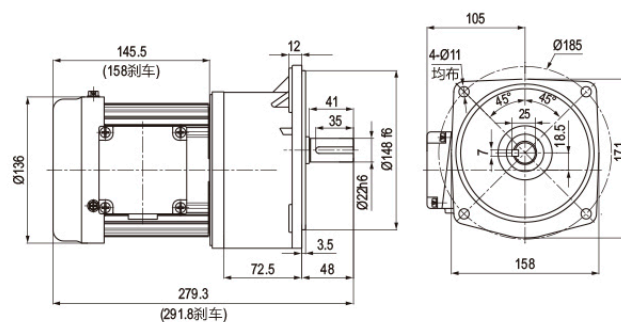
### 马达尺寸图 Dimensions chart

#### CV-18-100-3~60

轻负载缩框型 CV-18-100-70~200



#### CV-22-100-60~200



注: 缩框型为轻负载, 无大惯性场合中使用。为不正当设计, 如非必要请勿使用。