

### 减速机性能资料

规格	节数	速比	GT075-FL	GT090-FL	GT110-FL	GT140-FL	GT170-FL	GT210-FL	GT240-FL	
			GT075-FL1	GT090-FL1	GT110-FL1	GT140-FL1	GT170-FL1	GT210-FL1	GT240-FL1	
			GT075-FR1	GT090-FR1	GT110-FR1	GT140-FR1	GT170-FR1	GT210-FR1	GT240-FR1	
			GT075-FH	GT090-FH	GT110-FH	GT140-FH	GT075-FH	GT210-FH	GT240-FH	
			GT075-FC	GT090-FC	GT110-FC	GT140-FC	GT170-FC	GT210-FC	GT240-FC	
额定输出力矩 T	Nm	1	1	45	78	150	360	585	1300	2150
		2	3	25	50	85	224	376	740	1210
			4	33	75	120	270	450	860	1650
			5	33	75	120	270	450	860	1650
			6	33	75	120	270	450	860	1650
			7	33	75	120	270	450	860	1650
			8	33	75	120	270	450	860	1650
			9	25	50	85	224	376	740	1210
		10	25	50	85	270	376	740	1210	
		3	12	25	50	85	224	376	740	1210
	15		25	50	85	224	376	740	1210	
	16		33	75	120	270	450	860	1650	
	20		33	75	120	270	450	860	1650	
	25		33	75	120	270	450	860	1650	
	28		33	75	120	270	450	860	1650	
	30		25	50	85	224	376	740	1210	
	35		33	75	120	270	450	860	1650	
	40		33	75	120	270	450	860	1650	
	45		33	75	120	270	450	860	1650	
	50	33	75	120	270	450	860	1650		
60	33	75	120	270	450	860	1650			
70	33	75	120	270	450	860	1650			
80	33	75	120	270	450	860	1650			
90	25	50	85	224	376	740	1210			
100	25	50	85	224	376	740	1210			
最大加速力矩 T	Nm	1	1	1.5 倍额定输出力矩						
最大输入转速	rpm	1	1	6500	5500	4500	3500	3000	2200	2000
		2	3~10	8000	6000	6000	4800	4800	3600	3600
		3	12~100	8000	6000	6000	4800	4800	3600	3600
背隙	arcmin	1	1	≤ 6	≤ 6	≤ 6	≤ 6	≤ 6	≤ 6	≤ 6
		2	3~10	≤ 8	≤ 8	≤ 8	≤ 8	≤ 8	≤ 8	≤ 8
		3	12~100	≤ 10	≤ 10	≤ 10	≤ 10	≤ 10	≤ 10	≤ 10
输出轴容许径向力 Fr	N	1,2,3	1~100	1100	1700	2700	4800	6600	11500	16000
输出轴容许轴向力 Fa	N	1,2,3	1~100	550	850	1350	2400	3300	5750	8500
使用寿命	hr	1,2,3	1~100	20000						
使用效率 η	%	1	1	≥ 98%						
		2,3	3~100	≥ 94%						
使用温度	°C	1,2,3	1~100	-30°C~+100°C						
润滑		1,2,3	1~100	终身润滑						
运转噪音	dB(A)	1,2,3	1~100	≤ 72	≤ 76	≤ 77	≤ 78	≤ 79	≤ 83	≤ 84

# 高精度螺旋伞齿轮减速机

## High Precision Spirial Bevel Gearboxes

### 减速机性能资料

(单位 Unit: mm)

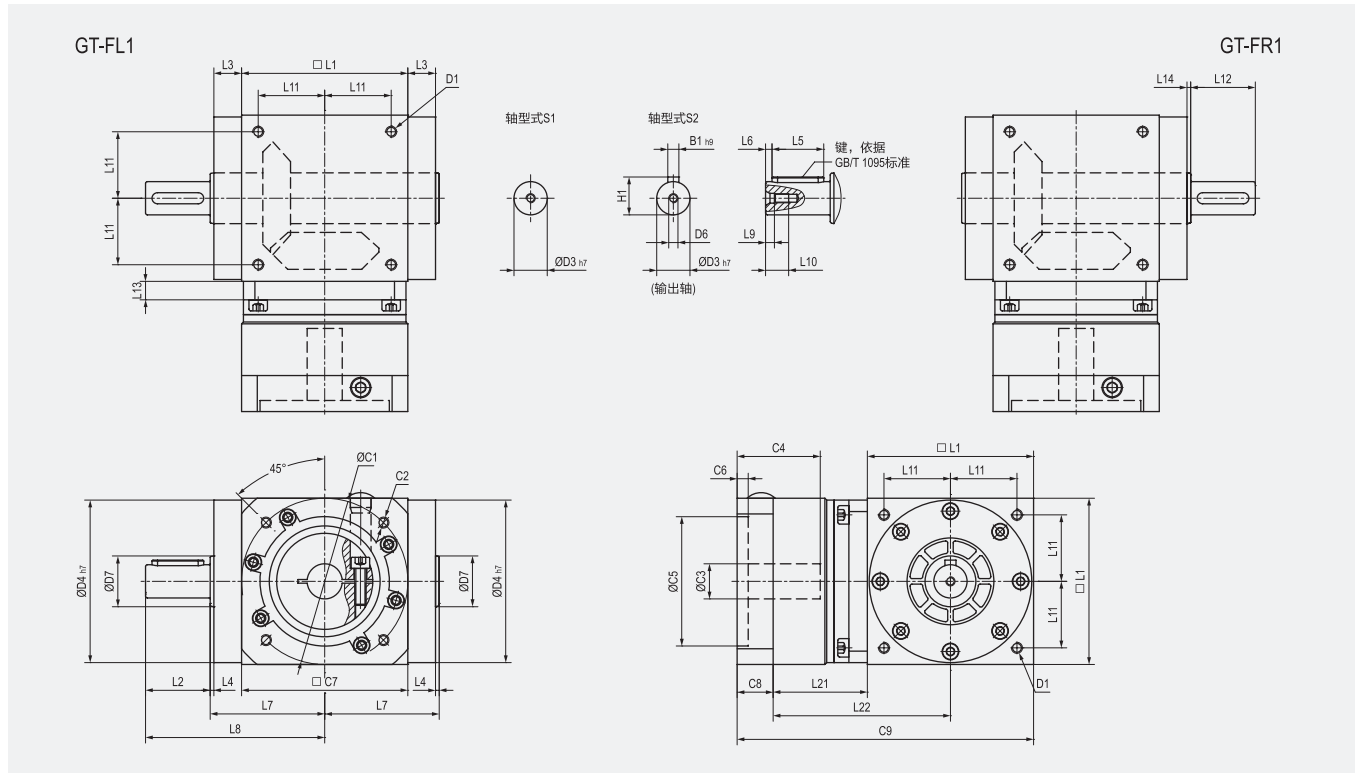
规格	节数	速比	GT075-FL	GT090-FL	GT110-FL	GT140-FL	GT170-FL	GT210-FL	GT240-FL	
			GT075-FL1	GT090-FL1	GT110-FL1	GT140-FL1	GT170-FL1	GT210-FL1	GT240-FL1	
转动惯量 J	kg·cm <sup>2</sup>	1	1.30	3.16	7.70	23.57	58.99	195.40	369.34	
		2	3	0.15	0.50	2.8	2.8	2.8	9.96	29.43
			4	0.15	0.50	2.8	2.8	2.8	9.96	29.43
			5	0.15	0.50	2.8	2.8	2.8	9.96	29.43
			6	0.15	0.50	2.8	2.8	2.8	9.96	29.43
			7	0.15	0.50	2.8	2.8	2.8	9.96	29.43
			8	0.15	0.50	2.8	2.8	2.8	9.96	29.43
			9	0.15	0.50	2.8	2.8	2.8	9.96	29.43
		3	10	0.15	0.50	2.8	2.8	2.8	9.96	29.43
			12	0.15	0.50	2.8	2.8	2.8	9.96	29.43
			15	0.15	0.50	2.8	2.8	2.8	9.96	29.43
			16	0.15	0.50	2.8	2.8	2.8	9.96	29.43
			20	0.15	0.50	2.8	2.8	2.8	9.96	29.43
			25	0.15	0.50	2.8	2.8	2.8	9.96	29.43
			28	0.15	0.50	2.8	2.8	2.8	9.96	29.43
			30	0.15	0.50	2.8	2.8	2.8	9.96	29.43
			35	0.15	0.50	2.8	2.8	2.8	9.96	29.43
			40	0.15	0.50	2.8	2.8	2.8	9.96	29.43
			45	0.15	0.50	2.8	2.8	2.8	9.96	29.43
			50	0.15	0.50	2.8	2.8	2.8	9.96	29.43
60	0.15		0.50	2.8	2.8	2.8	9.96	29.43		
70	0.15	0.50	2.8	2.8	2.8	9.96	29.43			
80	0.15	0.50	2.8	2.8	2.8	9.96	29.43			
90	0.15	0.50	2.8	2.8	2.8	9.96	29.43			
100	0.15	0.50	2.8	2.8	2.8	9.96	29.43			

- (1) 减速比 (  $i=N_{in}/N_{out}$  ) ;
- (2) 背隙值是在 2% 额定力矩 T 的扭力值下测得;
- (3) 连续运转使用寿命为 10000 小时;
- (4) 噪音值将会随低减速比及高转速而升高;
- (5) 转动惯量与输入轴和马达直径有关;
- (6) 优先选用速比 1、3、4、5、7、10、12、15、20、25、28、30、40、50、70。

# 高精度螺旋伞齿轮减速机

## High Precision Spirial Bevel Gearboxes

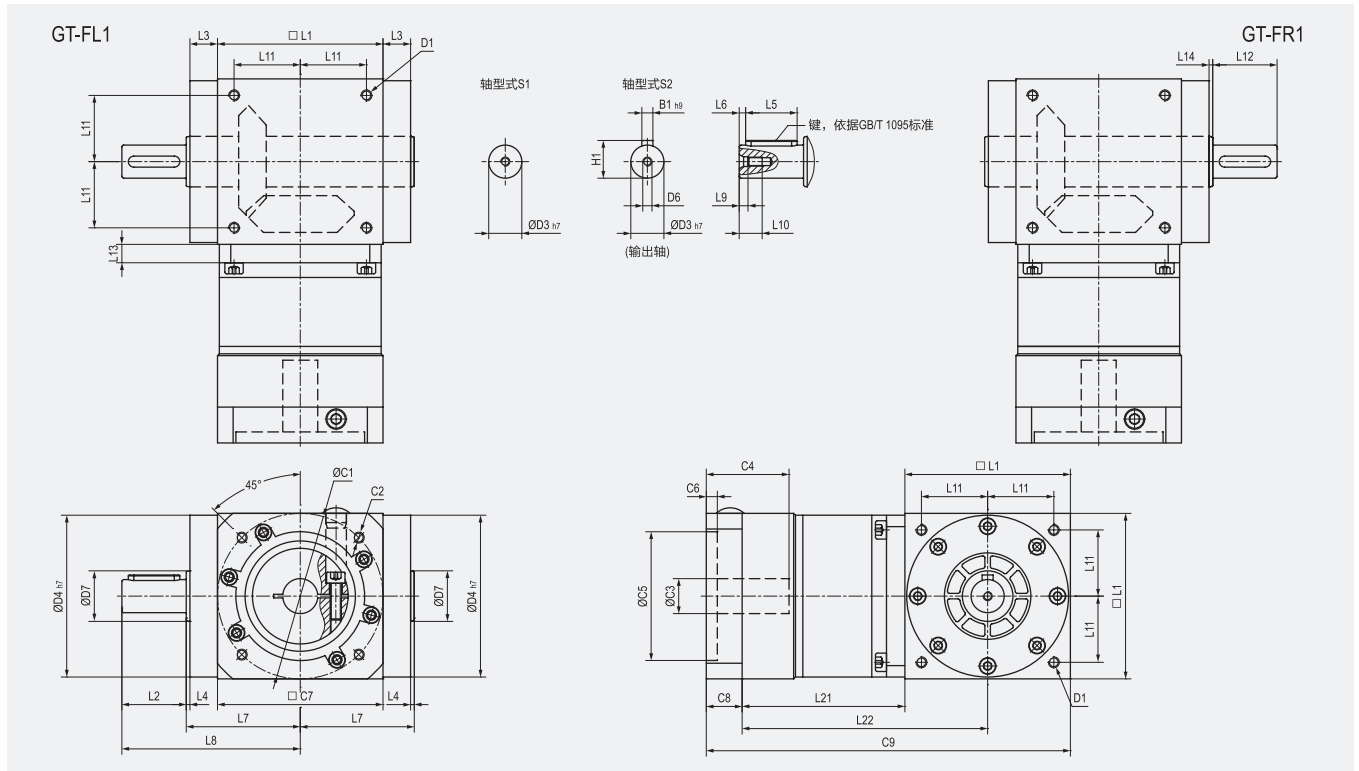
### GT-FL1/FR1 系列尺寸 (单节, 减速比 i=1)



(单位 Unit: mm)

尺寸	GT075-FL1/FR1	GT090-FL1/FR1	GT110-FL1/FR1	GT140-FL1/FR1	GT170-FL1/FR1	GT210-FL1/FR1	GT240-FL1/FR1
D1	M6	M6	M8	M10	M12	M16	M16
D3h7	16	18	22	32	40	50	55
D4h7	73	88	108	135	165	205	235
D6	M5	M5	M8	M12	M16	M16	M16
D7	24.5	27.5	39.5	49.5	54.5	69.5	84.5
L1	75	90	110	140	170	210	240
L2	30	35	40	50	60	75	85
L3	14.5	15	15	15	15	20	25
L4	2	2	2	2	2	2	2
L5	25	28	32	45	50	70	80
L6	2.5	3.5	4	2.5	5	2.5	2.5
L7	54	62	72	87	102	127	147
L8	84	97	112	137	162	202	232
L9	4.8	4.8	7.2	10	12	12	12
L10	12.5	12.5	19	28	36	36	36
L11	30	36	44	55	67	85	95
L13	10	10	12	12	15	15	20
L21	42.5	51	51	59	68	68	91
L22	80	96	106	129	153	173	211
C1	70	90	90	145	200	200	215
C2	M5	M6	M6	M8	M12	M12	M12
C3	14	19	19	22	35	35	42
C4	34	45	45	73.5	81	81	84
C5	50	70	70	110	114.3	114.3	180
C6	6	6	6	8	8	8	8
C7	65	90	90	130	180	180	190
C8	17	19.5	19.5	40	53	53	38
C9	134.5	160.5	180.5	239	291	331	369
B1h9	5	6	6	10	12	14	16
H1	18	20.5	24.5	35	43	53.5	59

### GT-FL1/FR1 系列尺寸 (双节, 减速比 i=3~10)



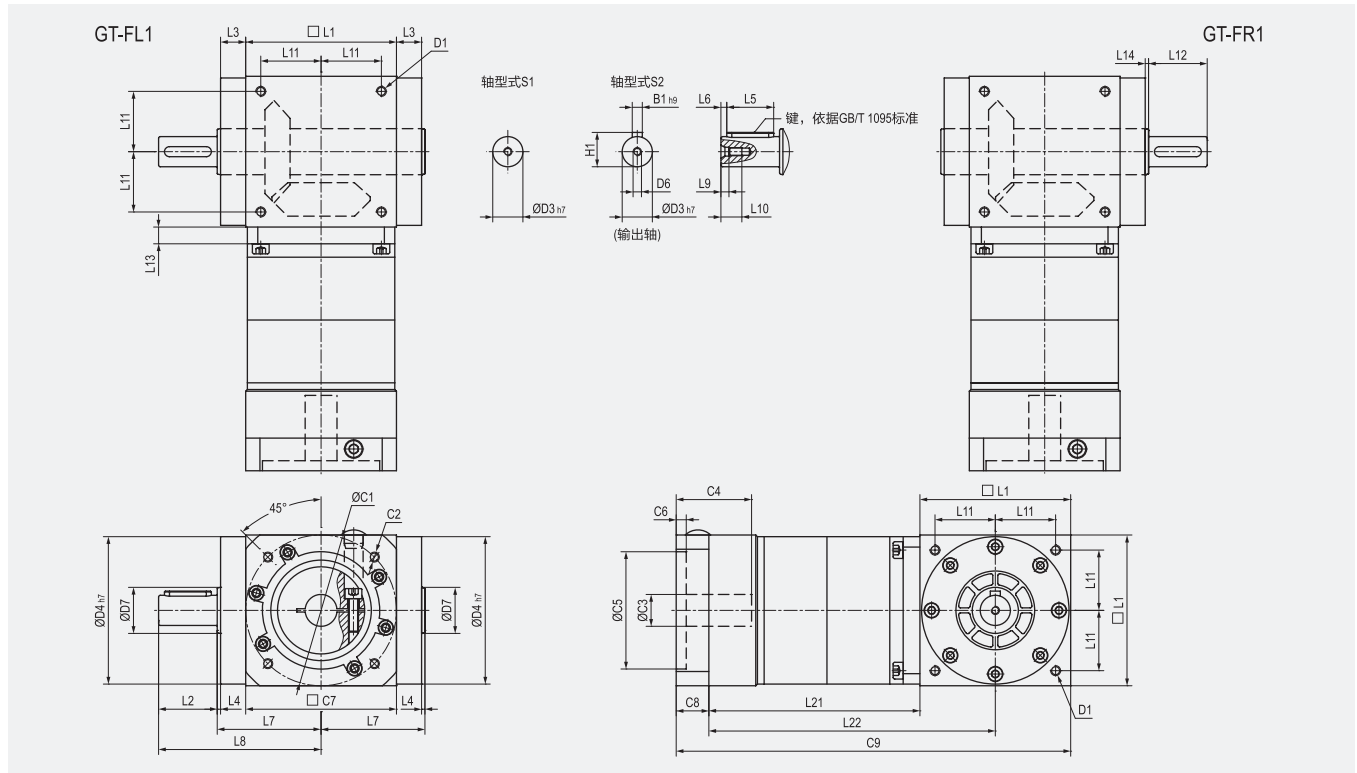
(单位 Unit: mm)

尺寸	GT075-FL1/FR1	GT090-FL1/FR1	GT110-FL1/FR1	GT140-FL1/FR1	GT170-FL1/FR1	GT210-FL1/FR1	GT240-FL1/FR1
D1	M6	M6	M8	M10	M12	M16	M16
D3h7	16	18	22	32	40	50	55
D4h7	73	88	108	135	165	205	235
D6	M5	M5	M8	M12	M16	M16	M16
D7	24.5	27.5	39.5	49.5	54.5	69.5	84.5
L1	75	90	110	140	170	210	240
L2	30	35	40	50	60	75	85
L3	14.5	15	15	15	15	20	25
L4	2	2	2	2	2	2	2
L5	25	28	32	45	50	70	80
L6	2.5	3.5	4	2.5	5	2.5	2.5
L7	54	62	72	87	102	127	147
L8	84	97	112	137	162	202	232
L9	4.8	4.8	7.2	10	12	12	12
L10	12.5	12.5	19	28	36	36	36
L11	30	36	44	55	67	85	95
L13	10	10	12	12	15	15	20
L21	71	88.5	88.5	110	124.5	124.5	164
L22	108.5	133.5	143.5	180	209.5	229.5	284
C1	70	90	90	145	200	200	215
C2	M5	M6	M6	M8	M12	M12	M12
C3	14	19	19	22	35	35	42
C4	34	45	45	73.5	81	81	84
C5	50	70	70	110	114.3	114.3	180
C6	6	6	6	8	8	8	8
C7	65	90	90	130	180	180	190
C8	17	19.5	19.5	40	53	53	38
C9	163	198	218	290	347.5	387.5	442
B1h9	5	6	6	10	12	14	16
H1	18	20.5	24.5	35	43	53.5	59

# 高精度螺旋伞齿轮减速机

High Precision Spirial Bevel Gearboxes

## GT-FL1/FR1 系列尺寸 (三节, 减速比 i=12~100)



(单位 Unit: mm)

尺寸	GT075-FL1/FR1	GT090-FL1/FR1	GT110-FL1/FR1	GT140-FL1/FR1	GT170-FL1/FR1	GT210-FL1/FR1	GT240-FL1/FR1
D1	M6	M6	M8	M10	M12	M16	M16
D3h7	16	18	22	32	40	50	55
D4h7	73	88	108	135	165	205	235
D6	M5	M5	M8	M12	M16	M16	M16
D7	24.5	27.5	39.5	49.5	54.5	69.5	84.5
L1	75	90	110	140	170	210	240
L2	30	35	40	50	60	75	85
L3	14.5	15	15	15	15	20	25
L4	2	2	2	2	2	2	2
L5	25	28	32	45	50	70	80
L6	2.5	3.5	4	2.5	5	2.5	2.5
L7	54	62	72	87	102	127	147
L8	84	97	112	137	162	202	232
L9	4.8	4.8	7.2	10	12	12	12
L10	12.5	12.5	19	28	36	36	36
L11	30	36	44	55	67	85	95
L13	10	10	12	12	15	15	20
L21	99.5	126	126	161	181	181	237
L22	137	171	181	231	266	286	357
C1	70	90	90	145	200	200	215
C2	M5	M6	M6	M8	M12	M12	M12
C3	14	19	19	22	35	35	42
C4	34	45	45	73.5	81	81	84
C5	50	70	70	110	114.3	114.3	180
C6	6	6	6	8	8	8	8
C7	65	90	90	130	180	180	190
C8	17	19.5	19.5	40	53	53	38
C9	191.5	235.5	255.5	341	404	444	515
B1h9	5	6	6	10	12	14	16
H1	18	20.5	24.5	35	43	53.5	59