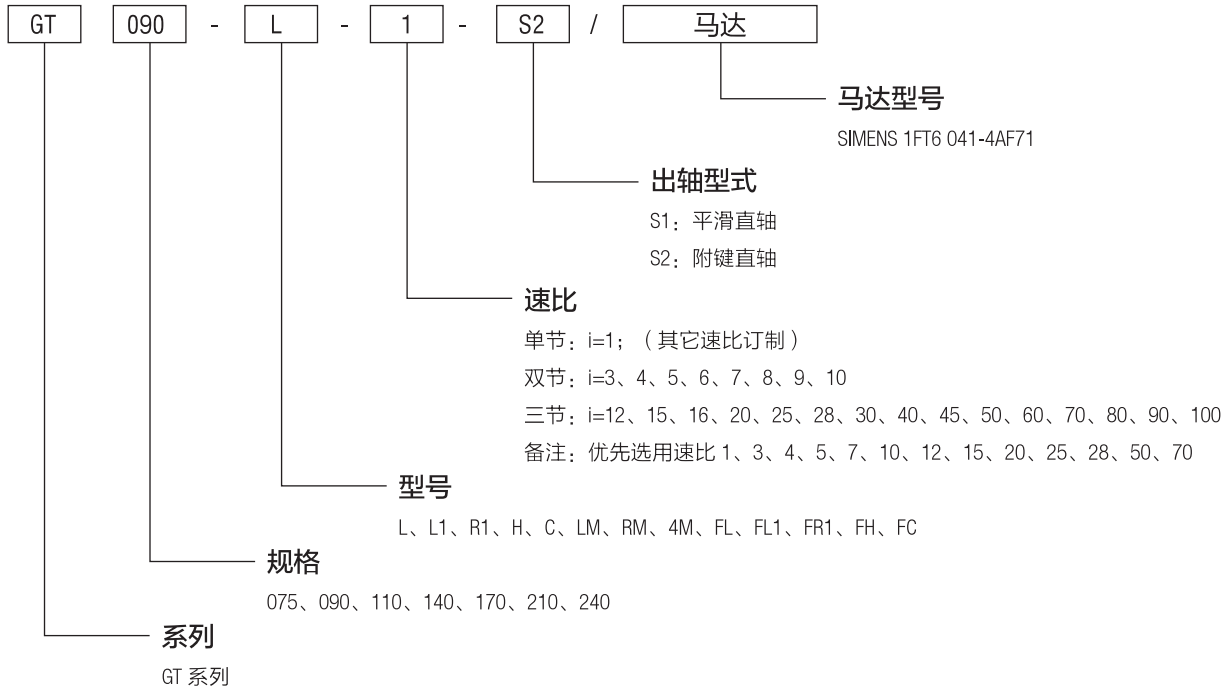


GT 轴型系列



选用范例: GT090-L-1-S2/SIMENS 1FT6 041-4AF71

减速机性能资料

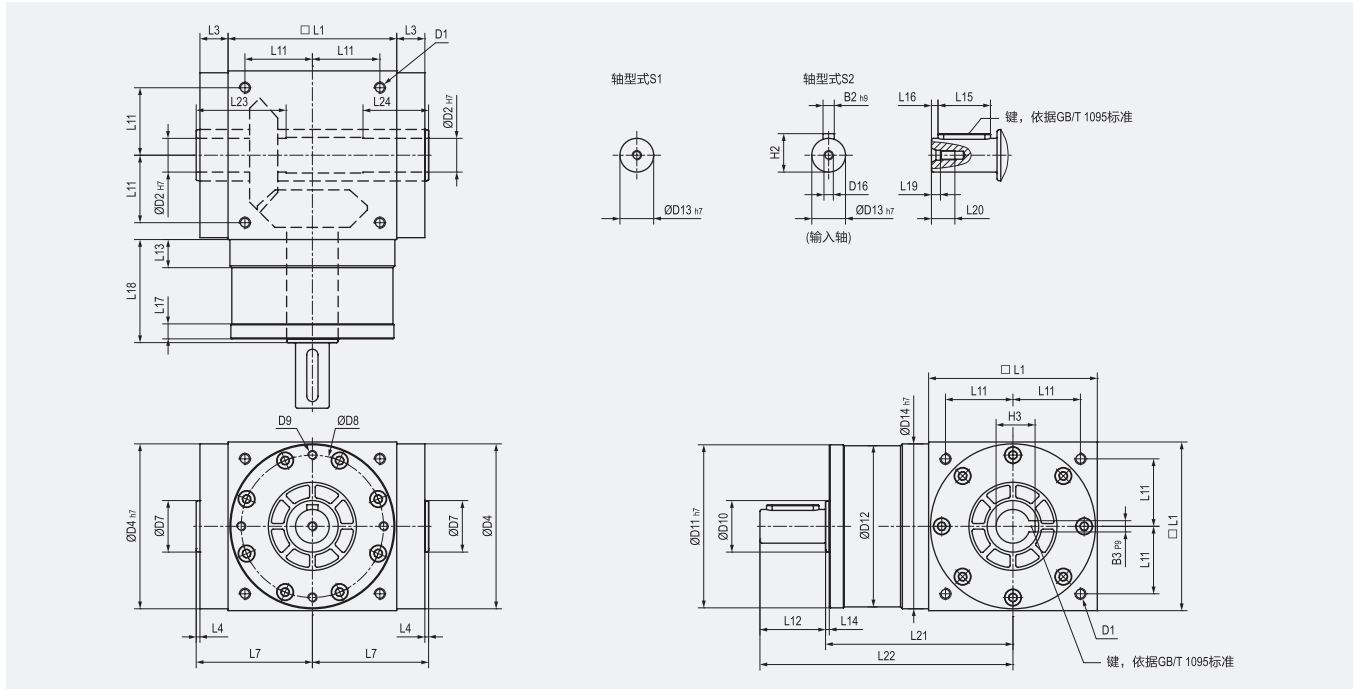
规格		节数	速比	GT075-L	GT090-L	GT110-L	GT140-L	GT170-L	GT210-L	GT240-L
				GT075-L1	GT090-L1	GT110-L1	GT140-L1	GT170-L1	GT210-L1	GT240-L1
				GT075-R1	GT090-R1	GT110-R1	GT140-R1	GT170-R1	GT210-R1	GT240-R1
				GT075-H	GT090-H	GT110-H	GT140-H	GT075-H	GT210-H	GT240-H
				GT075-C	GT090-C	GT110-C	GT140-C	GT170-C	GT210-C	GT240-C
				GT075-LM	GT090-LM	GT110-LM	GT140-LM	GT170-LM	GT210-LM	GT240-LM
				GT075-RM	GT090-RM	GT110-RM	GT140-RM	GT170-RM	GT210-RM	GT240-RM
				GT075-4M	GT090-4M	GT110-4M	GT140-4M	GT170-4M	GT210-4M	GT240-4M
				额定输出力矩 T	Nm	1	1	45	78	150
最大加速力矩 T	Nm	1	1	1.5 倍额定输出力矩						
最大输入转速 n	rpm	1	1	6500	5500	4500	3500	3000	2200	2000
背隙	arcmin	1	1	≤ 6	≤ 6	≤ 6	≤ 6	≤ 6	≤ 6	≤ 6
输入轴容许径向力 Fr	N	1	1	950	1450	2100	2700	3800	7800	9600
输入轴容许轴向力 Fa	N	1	1	425	725	1050	1350	1900	3900	4800
输出轴容许径向力 Fr	N	1	1	1100	1700	2700	4800	6600	11500	16000
输出轴容许轴向力 Fa	N	1	1	550	850	1350	2400	3300	5750	8500
转动惯量 J	kg·cm ²	1	1	1.30	3.16	7.70	23.57	58.99	195.40	369.34
使用寿命	hr	1	1	20000						
使用效率 η	%	1	1	≥ 98%						
使用温度	°C	1	1	-30°C~+100°C						
润滑		1	1	终身润滑						
运转噪音	dB(A)	1	1	≤ 70	≤ 74	≤ 76	≤ 77	≤ 78	≤ 80	≤ 82

- (1) 减速比 ($i=N_{in}/N_{out}$) ;
- (2) 背隙值是在 2% 额定力矩 T 的扭力值下测得;
- (3) 连续运转使用寿命为 10000 小时;
- (4) 噪音值将会随低减速比及高转速而升高;
- (5) 转动惯量与输入轴和马达直径有关。

高精度螺旋伞齿轮减速机

High Precision Spirial Bevel Gearboxes

GT-H 系列尺寸 (单节, 减速比 i=1)



(单位 Unit: mm)

尺寸	GT075-H	GT090-H	GT110-H	GT140-H	GT170-H	GT210-H	GT240-H
D1	M6	M6	M8	M10	M12	M16	M16
D2 _{H7}	14	18	22	32	40	50	55
D4 _{H7}	73	88	108	135	165	205	235
D7	24.5	27.5	39.5	49.5	54.5	69.5	84.5
D8	62	76	95	92	114	142	160
D9	4 × M5 × L8	4 × M5 × L8	6 × M6 × L10	6 × M6 × L10	6 × M8 × L12.5	6 × M8 × L12.5	6 × M8 × L12.5
D10	24.5	27.5	39.5	49.5	54.5	69.5	84.5
D11 _{H7}	72.9	87	107	103	127	158	178
D12	72	86	106	104	128	160	180
D13 _{H7}	16	18	22	32	40	50	55
D14 _{H7}	73	88	108	135	165	205	235
D16	M5	M5	M8	M12	M16	M16	M16
L1	75	90	110	140	170	210	240
L3	14.5	15	15	15	15	20	25
L4	2	2	2	2	2	2	2
L7	54	62	72	87	102	127	147
L11	30	36	44	55	67	85	95
L12	30	35	40	50	60	75	85
L13	15	15	15	15	15	20	25
L14	2	2	2	2	2	2	2
L15	25	28	32	45	50	70	80
L16	2.5	3.5	4	2.5	5	2.5	2.5
L17	8	8	8	10	10	10	10
L18	52.5	55	60	60	70	90	105
L19	4.8	4.8	7.2	10	12	12	12
L20	12.5	12.5	19	28	36	36	36
L21	90	100	115	130	155	195	225
L22	120	135	155	180	215	270	310
L23	32	35	40	50	55	65	80
L24	32	35	40	50	55	65	80
B2 _{H9}	5	6	6	10	12	14	16
B3 _{P9}	5	6	6	10	12	14	16
H2	18	20.5	24.5	35	43	53.5	59
H3	16.3	20.8	24.8	35.3	43.3	53.8	59.3