

100 系列无刷直流电机

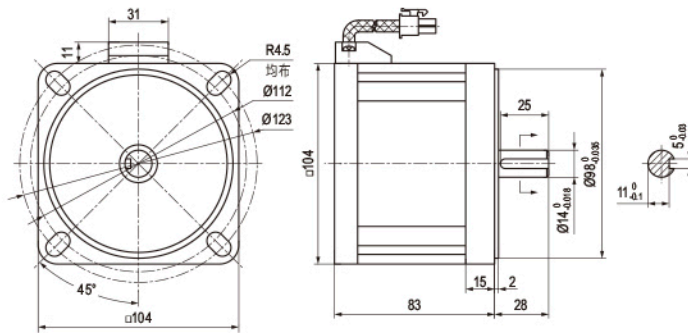
100 Series Brushless DC Motor

200W 300W 400W 500W 600W

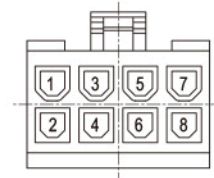
□104mm



电机外形图 Motor Dimensions



无刷直流电机接线 Brushless DC Motor Wiring



端子及接线说明 Terminal and wiring instructions

1	2	3	4	5	6	7	8
U	V	W	GND	Hv	Hw	Hu	Vcc
黄 (粗) Yellow (Trick)	白 (粗) White (Trick)	蓝 (粗) Blue (Trick)	黑 (细) Black (Fine)	白 (细) White (Fine)	蓝 (细) Blue (Fine)	黄 (细) Yellow (Fine)	红 (细) Red (Fine)

电机性能参数 Motor Performance Parameters

型号 Model	额定功率 Rated Power	电压 Voltage	额定电流 Rated Current	额定转速 Rated Speed	额定力矩 Rated Torque	长度 Length	
	W	V	A	RPM	N.m	mm	
G6BLD	200	DC24	10.4	1800	1.06	83	
	300				1800		1.59
					3000		0.96
					1800		1.59
	400				1800		1.59
					2500		1.53
					1800		2.12
					2500		1.53
	500				1800		2.12
					2500		1.53
					2500		1.91
					3000		1.59
	600				2500		1.91
					2500		1.91
					3000		1.59
	600				2500		1.91
3000					1.91		