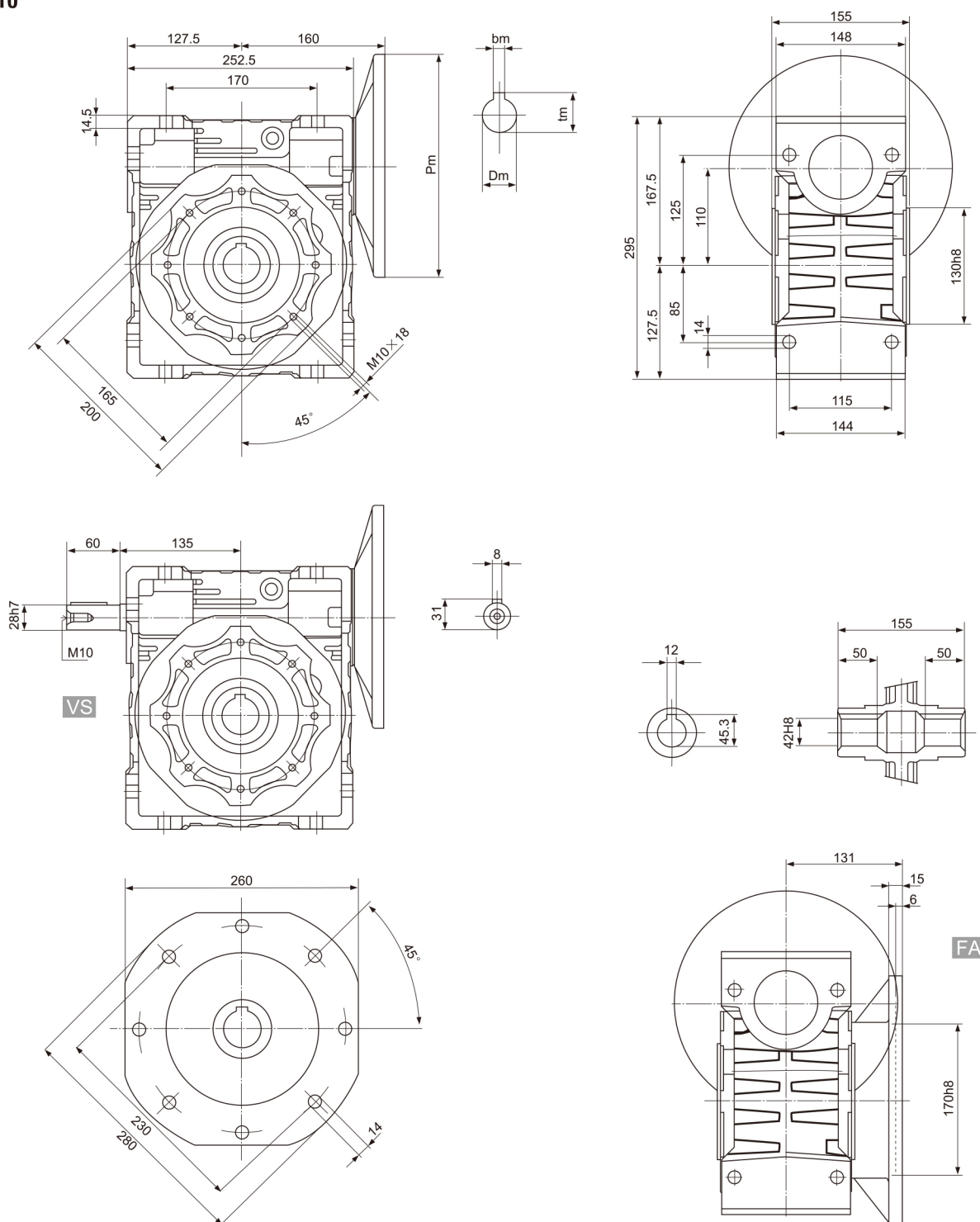


减速器外型尺寸 Dimensions

GWRV110



不带马达重量为: 35kg

Weight without motor: 35kg

法兰型号	Pm	孔输入端尺寸		
		Dm	bm	tm
112B5	250	28	8	31.3
132B5	300			
80/90B5	200			